

LES AVANTAGES DU MINI CONVOYEUR A BANDE CM-25

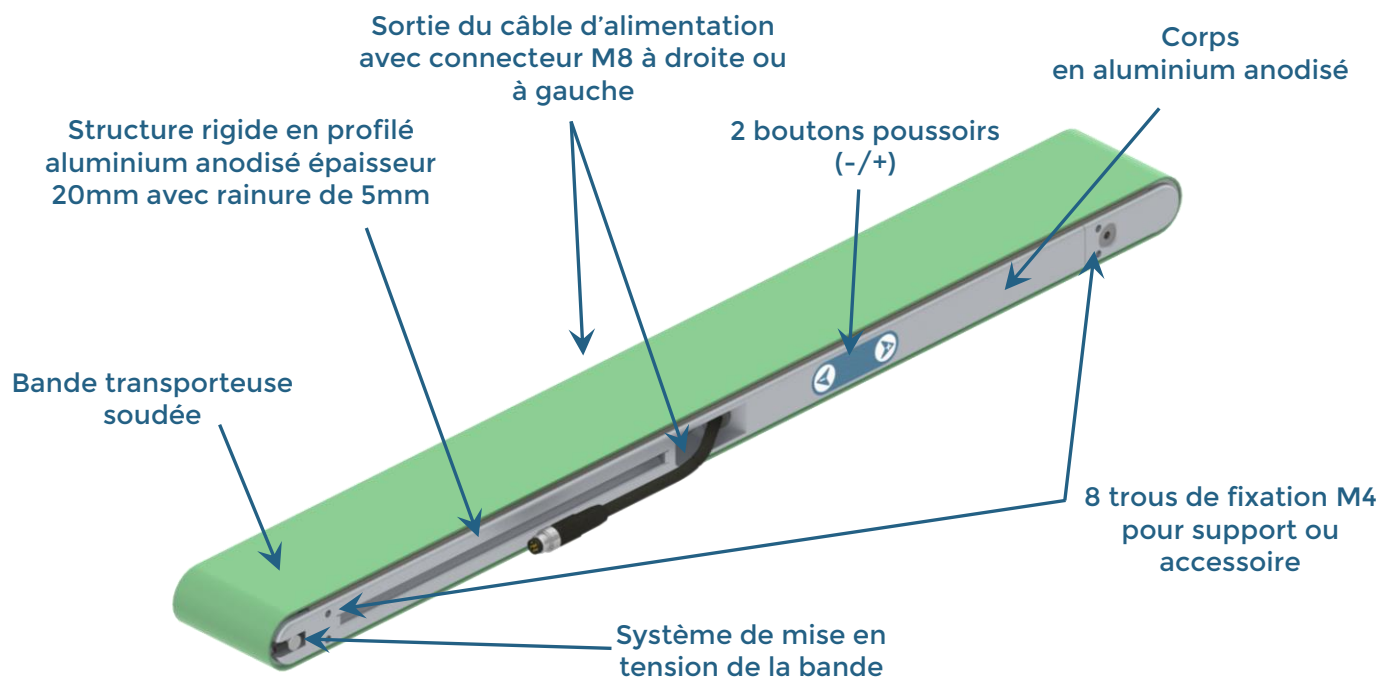
La conception éprouvée du mini-convoyeur CM-25 fait de lui un **convoyeur super compact, fiable, durable et précis** grâce à son **moteur brushless intégré** pour une charge maximale de 3 kg. Son avance rapide jusqu'à 20 m/min permet un **transport efficace de petites pièces**. Personnalisez les dimensions du convoyeur et choisissez la taille idéale pour votre application.



Le mini-convoyeur CM-25 est particulièrement adapté pour un environnement exigü. Grâce à sa motorisation interne, il est compact et robuste.

Le mini-convoyeur CM-25 **s'intègre facilement dans une machine** mais peut aussi être utilisé pour le transport entre deux postes de travail.

LES ELEMENTS DU MINI CONVOYEUR A BANDE CM-25



LES DOMAINES D'APPLICATION



ENSEIGNEMENT



AUTOMOBILE



COSMETIQUE



EMBALLAGE



MECANIQUE



PHARMA/MEDICAL



Type de bande



* Marque habituelle, non garantie, en fonction des disponibilités et délais chez le fabricant.

TPU ou PVC selon vos besoins spécifiques

Possibilité d'accumulation ou non

Lisse adhérente ou non

Couleurs : vert, bleu, blanc



D'autres types de bande sur demande

LES ELEMENTS TECHNIQUES DU MINI CONVOYEUR A BANDE

Vitesses et charges

Vitesse réglable de 1 à 20 m/min

Charges max. admissibles :

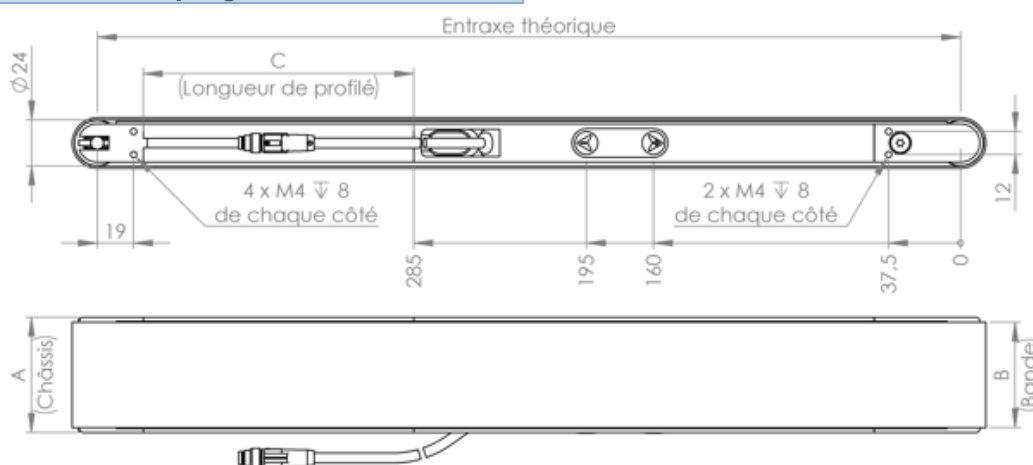
- 3 kg pour une vitesse inférieure à 10 m/min

- 1,5 kg pour une vitesse supérieure à 10 m/min

Vous pourrez moduler la vitesse de convoyage par le potentiomètre du boîtier de commande ou par une entrée programmable

Dimensions (en mm)

Diamètre des rouleaux	24
Largeur du châssis (A)	40-60-80
Largeur de la bande (B)	Largeur châssis -5
Entraxe théorique	340 à 1000
Longueur de profilé (C)	Entraxe théorique -309



Entrainement

en 24 V avec moteur brushless intégré

*

Avec son moteur intégré, le mini-convoyeur CM-25 est **particulièrement compact**. La tension de la bande peut être ajustée par deux vis de réglage latérale. Son moteur brushless permet un fonctionnement en continu ou intermittent.

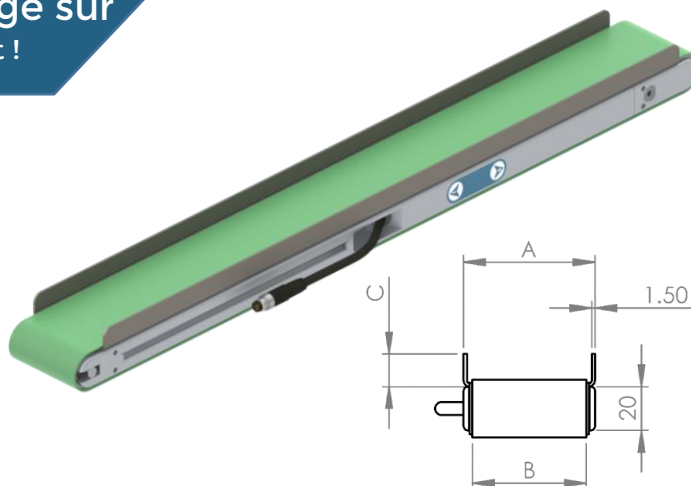
Motoréducteur intégré FAULHABER
Alimentation en courant continu 24 V

Consommation max. 1A
Puissance électrique max. 24 W

* Marque habituelle, non garantie, en fonction des disponibilités et délais chez le fabricant.

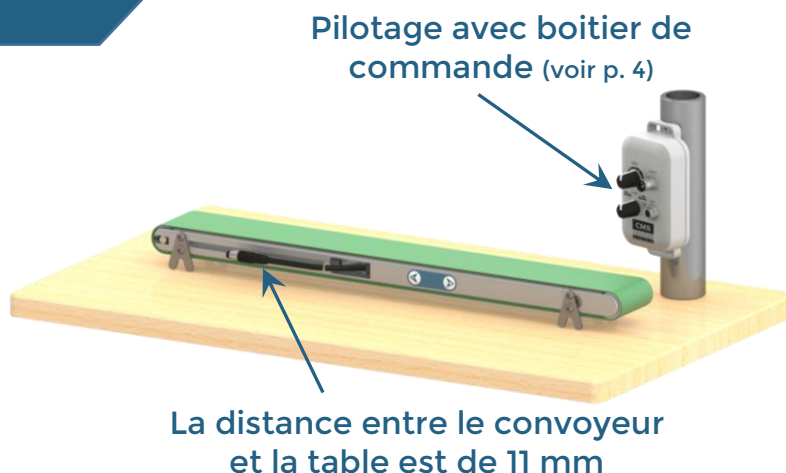
+ Des rives pour un convoyage sûr choisissez la hauteur qui vous convient !

Assurez le convoyage de vos produits en ajoutant des rives sur les côtés du convoyeur à bande d'une hauteur comprise entre 8,5 et 20 mm. Les rives formées par la sole repliée garantissent un guidage parfait du produit grâce à une fermeture complète des côtés.



+ Des pieds c'est plus stable !

Grâce aux **piètements pratiques**, le convoyeur peut être facilement posé sur une table. Le **design en A** assure une **stabilité** parfaite lors du fonctionnement du convoyeur. L'**équilibre** complet de la structure garantit une utilisation constante dans la durée. Les 4 pieds sont livrés en kit complet avec les vis.



+ Un engrenage performant pour une transmission efficace

La fabrication sur mesure du **renvoi d'angle** permet au CM-25 d'être plus efficace. En effet, la transmission adaptée permet la **longévité du convoyeur**. Il est donc l'un des éléments garantissant sa **fiabilité** et sa **robustesse**.



POSSIBILITES DE PILOTAGE DU MINI CONVOYEUR CM-25

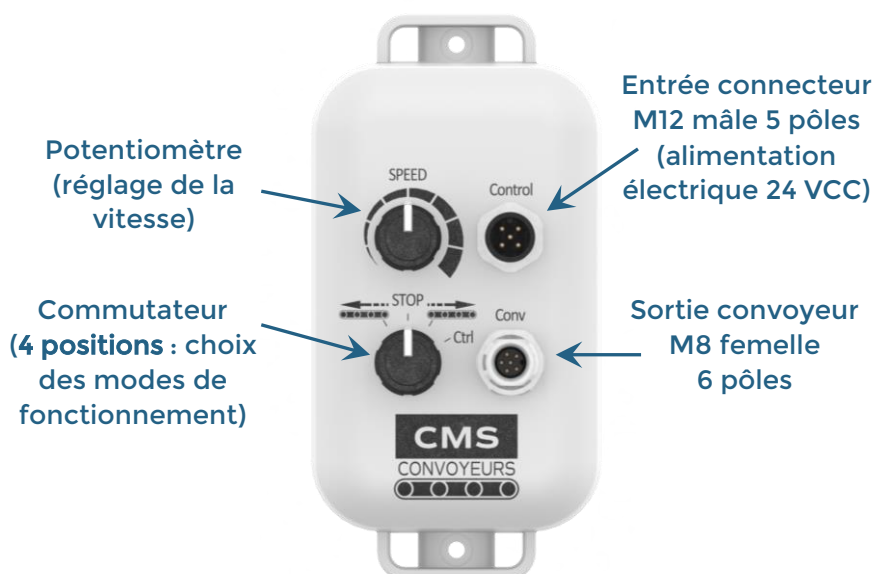


Pilotage du convoyeur en direct
connectez-vous sans intermédiaire

Vous pouvez vous connecter directement sur un automate ou un banc d'essai. La connectique normalisée à 6 pôles permet d'alimenter le convoyeur et de piloter les entrées marche avant et marche arrière. Grâce à son entrée analogique de type 0-10 V vous pouvez réguler sa vitesse.







Pilotage avec boîtier de commande
pour une plus grande flexibilité d'utilisation



Le boîtier développé par CMS vous permettra une plus grande flexibilité d'utilisation. Vous pourrez ainsi piloter le mini convoyeur en mode **manuel**, **semi-automatique** ou en **automatique en 24V**. Grâce à son **attache universelle** sur l'arrière, le boîtier se fixe facilement sur différents supports : directement sur un support à côté du convoyeur, dans l'armoire électrique ou sur un support proche de l'opérateur.

Commutateur 4 positions pour le choix du mode de fonctionnement :

-  : Marche avant, variation de vitesse manuelle par le potentiomètre en Mode 1 uniquement (voir explication Mode 1 page 5)
-  : Convoyeur arrêté
-  : Marche arrière, variation de vitesse manuelle par le potentiomètre en Mode 1 uniquement (voir explication Mode 1 page 5)
-  : Sens de fonctionnement (marche avant/marche arrière) et entrée analogique externe (pour régler la vitesse), sous condition que le convoyeur soit en mode 1 (voir explication Mode 1 page 5)

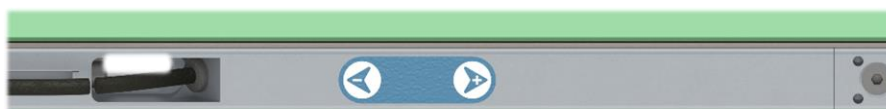


Modes de fonctionnement

pilotage avec les boutons poussoirs

Pour changer le mode de fonctionnement du mini-convoyeur CM-25, il suffit d'appuyer simultanément sur les 2 boutons poussoirs (-/+) du convoyeur pendant deux secondes.

La confirmation du mode est visible et audible par le nombre de mise en marche du convoyeur (une rotation rapide = mode 1, deux rotations rapides = mode 2, etc.)



Les différents modes de fonctionnement sont les suivants :

1. **MODE 1 :**
 - La vitesse du convoyeur est réglable par une entrée analogique 0-10V via le boîtier de commande (potentiomètre SPEED) ou via une source extérieure.
 - Le sens de fonctionnement (marche avant/marche arrière) est piloté par les signaux d'entrée via une source extérieure ou le boîtier.
2. **MODE 2 :**
 - La vitesse du convoyeur est réglable uniquement par les 2 boutons poussoirs (-/+) du convoyeur. La vitesse réglée est mémorisée.
 - Le sens de fonctionnement (marche avant/marche arrière) est piloté par les signaux d'entrée via une source extérieure ou le boîtier.
3. **MODE 3 (le but de ce mode est d'utiliser le convoyeur uniquement avec les boutons poussoirs) :**
 - Définissez la consigne de vitesse grâce aux boutons poussoirs (-/+)
 - Passez ensuite au Mode 4
4. **MODE 4 (le but de ce mode est d'utiliser le convoyeur uniquement avec les boutons poussoirs) :**
 - La vitesse est celle programmée en mode 3.
 - Pilotez maintenant le convoyeur et choisissez le sens de fonctionnement (marche avant/marche arrière) par les 2 boutons poussoirs (</>).
 - Ce mode permet aussi d'utiliser un capteur extérieur pour arrêter le convoyeur (par ex. bac plein)



Le mode de fonctionnement est mémorisé à chaque changement. Quand on rallume le convoyeur, il reste sur le même mode de fonctionnement que lorsqu'il a été arrêté.



Option

pour une utilisation plus flexible

Vous souhaitez brancher facilement le convoyeur sur une prise classique? Choisissez l'adaptateur 230V secteur vers 24V 1A continu! Branchez-le sur le connecteur M12 du boîtier de commande et c'est parti !

