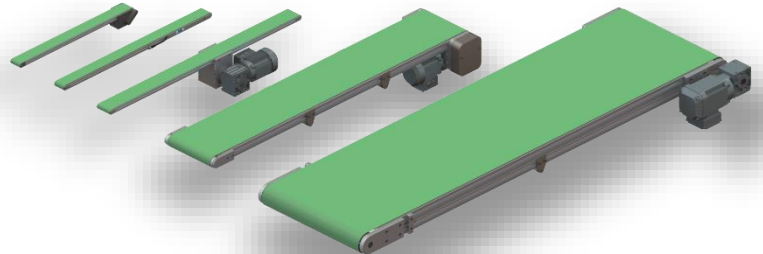


LES CONVOYEURS A BANDE DE CMS CONVOYEURS

La conception fiable des convoyeurs à bande de CMS permet le **transport précis et sécurisé** de tout type de pièces. CMS Convoyeurs, spécialiste du convoyage industriel, propose plusieurs types de convoyeurs adaptés à différentes tailles et poids des pièces afin d'assurer une productivité constante.



Grâce à notre expérience de plus de 30 ans dans l'**automatisme industriel**, nous concevons des convoyeurs de qualité et éprouvés.

Nous proposons des mini-convoyeurs avec une **motorisation intégrée et compacte** mais aussi des modèles permettant le déplacement de charges jusqu'à 150 kg.

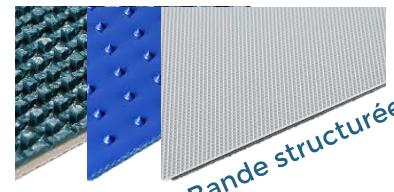
Couleurs : vert, bleu, blanc. D'autres types de bande sur demande



* Marque habituelle, non garantie, en fonction des disponibilités et délais chez le fabricant.



Bande lisse



Bande structurée

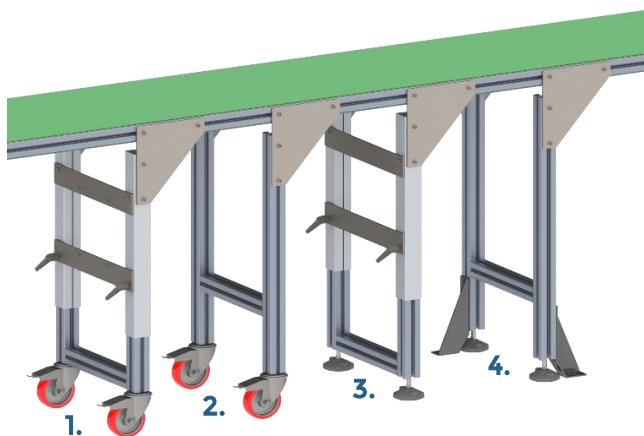


Des pieds à votre hauteur
pieds fixes, réglables ou sur roulettes



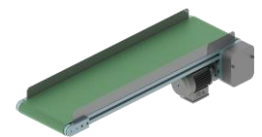
Des rives de sécurité
sole de glisse pliée

Il faut prévoir au minimum deux supports par convoyeur.



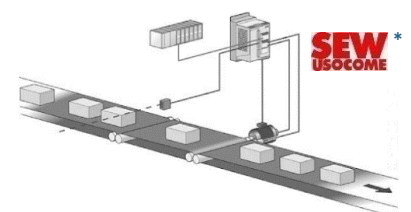
1. Pieds sur roulettes réglables en hauteur
2. Pieds sur roulettes à hauteur fixe
3. Pieds fixes réglables en hauteur
4. Pieds fixes à hauteur fixe + option fixation au sol

La rive de sécurité créée par la sole de glisse pliée vous assure un **convoyage fluide** de vos produits sans coincement possible.



Des vitesses variables
De 20 à 120% en ajoutant un variateur

Le variateur est IP-66 et **peut donc être intégré hors armoire électrique.**



* Marque habituelle, non garantie, en fonction des disponibilités et délais chez le fabricant.

LES ELEMENTS TECHNIQUES DE NOS CONVOYEURS A BANDE

Vous trouverez les informations détaillées de chaque modèle sur les fiches techniques dédiées

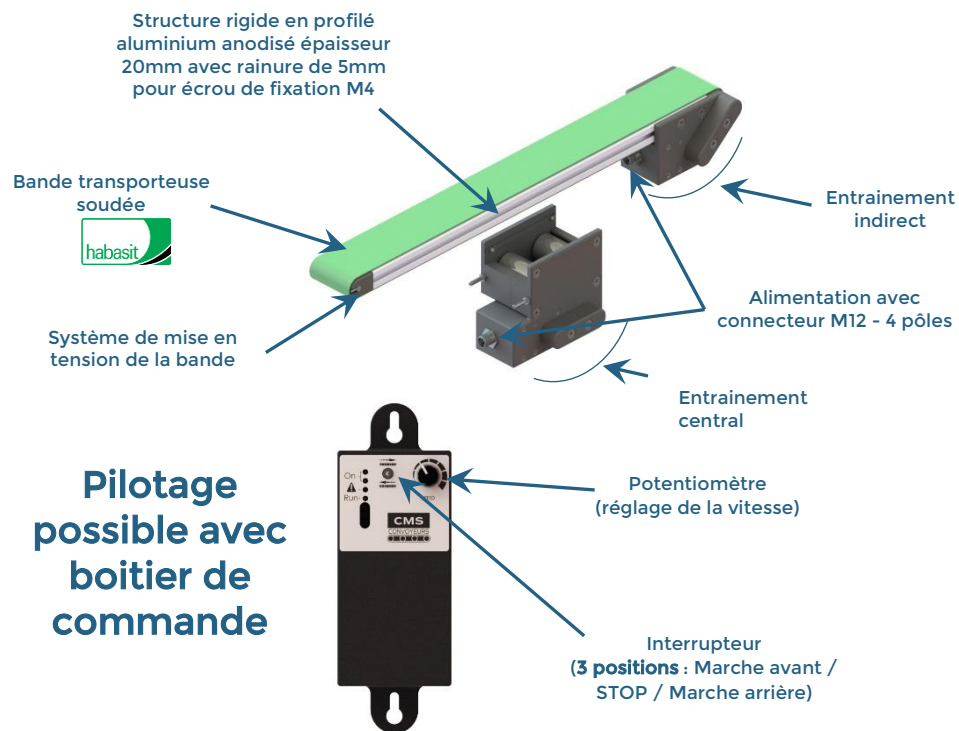
Les gammes de convoyeurs CMS	CS-22	CM-25	CB-22	CB-50	CB-90
Type de convoyeur à bande	mini convoyeur	mini convoyeur	convoyeur	convoyeur	convoyeur
Entrainement	motoréducteur pas à pas	motoréducteur intégré	entraînement central	entraînement direct, indirect ou central	entraînement direct
Dimensions en (mm)					
Diamètre du rouleau	21	24	21	50	94
Largeur du châssis	40-60-80-100-120	40-60-80	40-60-80	60-90-150-200-250-300-400-500	300 à 1000
Largeur de la bande	largeur châssis -5	largeur châssis -5	largeur châssis -5	largeur châssis -10	largeur châssis -10
Entraxe	300 à 2000	340 à 1000	400 à 2000	400 à 6000	600 à 6000
Motorisation					
Alimentation	courant continu 24V	courant continu 24V	triphasee 400V / 230V	triphasee 400V / 230V	triphasee 400V / 230V
Position du motoréducteur	central ou en extrémité	sans	gauche / droite et vertical / horizontal	gauche / droite et vertical / horizontal	gauche / droite et vertical / horizontal
Vitesses possibles (variables selon la charge)	vitesse réglable de 1 à 40 m/min	vitesse réglable de 2 à 20 m/min	4-8-11-16 m/min	5-11-15-21 m/min	5 à 25 m/min
Charge max. admissible	max. 1,5 kg	max. 3 kg	max. 50 kg	max. 100 kg	max. 150 kg
Caractéristiques de la bande					
Matière	TPU ou PVC	TPU ou PVC	TPU ou PVC	TPU ou PVC	TPU ou PVC
Revêtement	lisse ou structuré	lisse ou structuré	lisse ou structuré	lisse ou structuré	lisse ou structuré



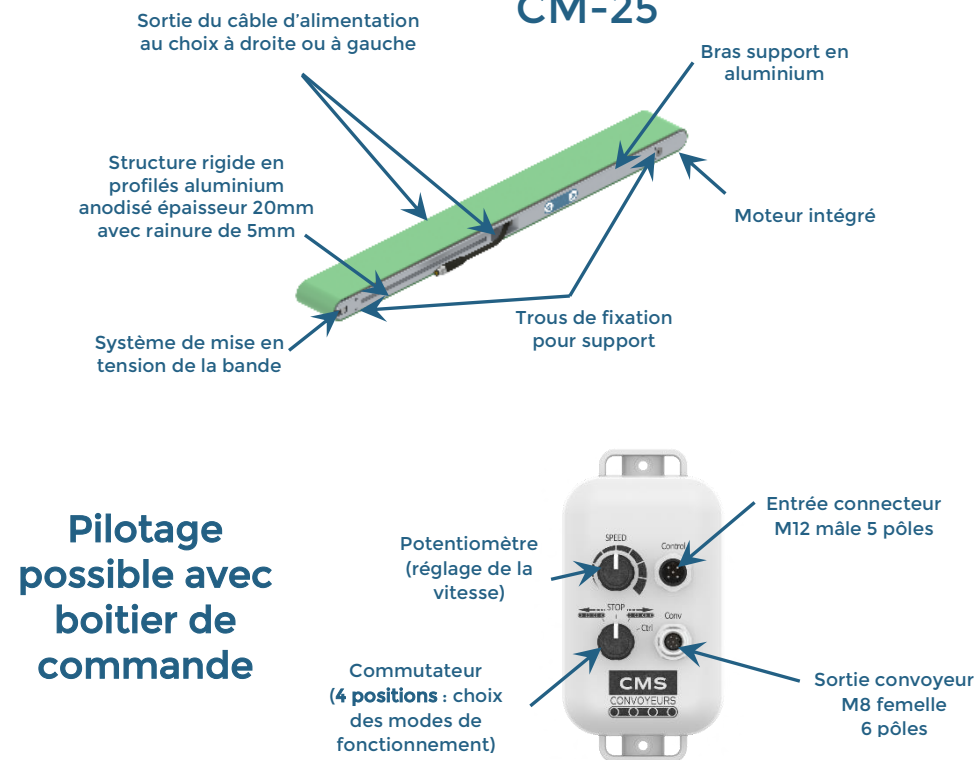


NOS CONVOYEURS A BANDE

CS-22



CM-25



LES DOMAINES D'APPLICATION



AGROALIMENTAIRE



AUTOMOBILE



COSMETIQUE



EMBALLAGE



MECANIQUE



PHARMA / MEDICAL



NOUS CONTACTER

CMS Automatismes - ZA Rue Ampère 57720 SCHWEYEN
03.87.96.60.60 - contact@cms-automatismes.com
www.cms-convoyeurs.fr

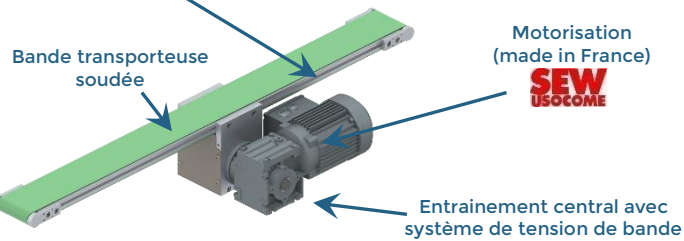


Plus d'informations sur la page web du produit

NOS CONVOYEURS A BANDE

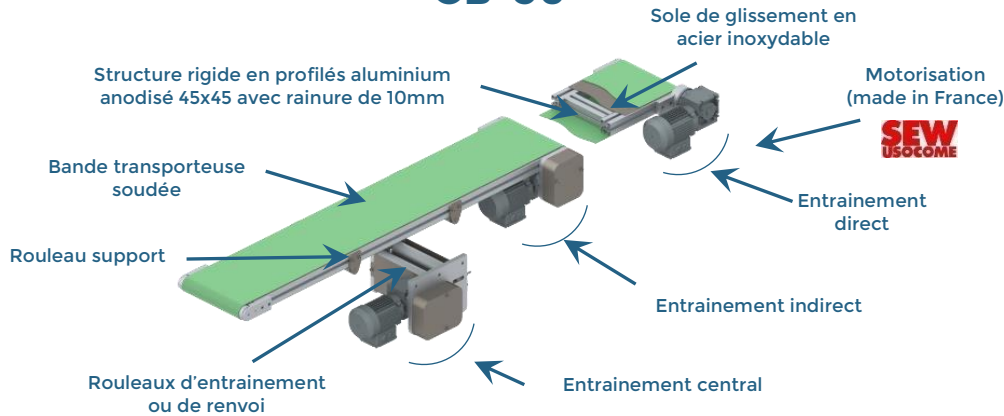
CB-22

Structure rigide en profilés aluminium anodisé épaisseur 20mm avec rainure de 5mm



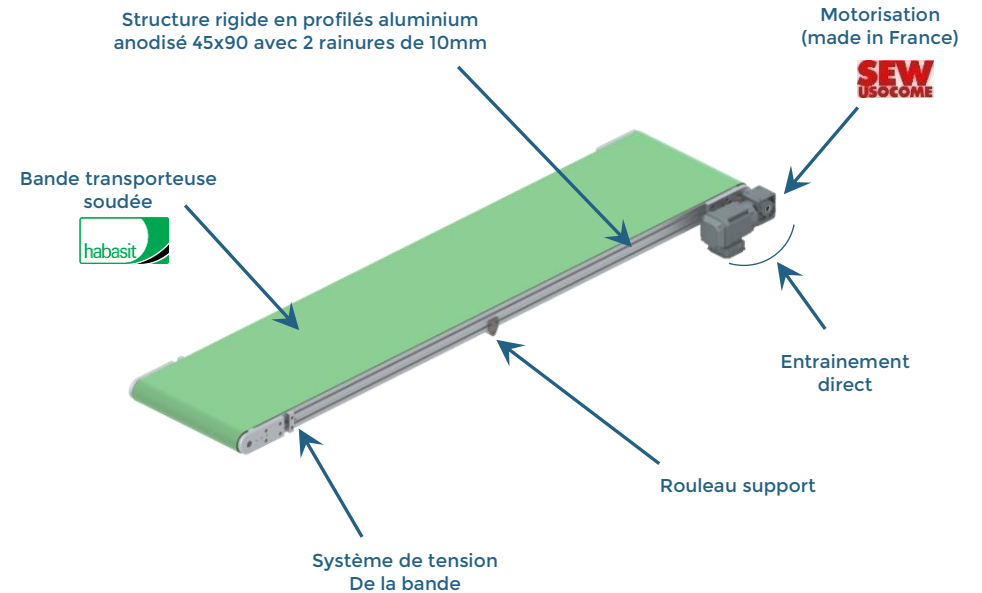
CB-50

Structure rigide en profilés aluminium anodisé 45x45 avec rainure de 10mm



CB-90

Structure rigide en profilés aluminium anodisé 45x90 avec 2 rainures de 10mm



LES DOMAINES D'APPLICATION



NOUS CONTACTER

CMS Automatismes - ZA Rue Ampère 57720 SCHWEYEN
03.87.96.60.60 - contact@cms-automatismes.com
www.cms-convoyeurs.fr



Plus d'informations sur la page web du produit